



КАТАЛОГ ПРОДУКЦИИ

2023



epribor.com



keptm.ru



тел. +7(343)263-91-40
www.keptm.ru
h1@keptm.ru

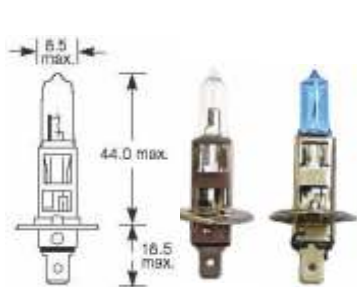
Официальный представитель КЭП
компания Электроприбор
г. Екатеринбург ул. Альпинистов 61
тел. +7(343)263-90-80, +7(343)321-20-15
www.epribor.com
info@epribor.com

	Лампы головного света	3
	Лампы дополнительного освещения	7
	Сводная таблица ламп «КЭП»	10
	Светодиодные лампы COB, SMD, LED, HP	13
	Блок фары и фары головного света	16
	Фары противотуманные и фары прожекторы	19
	Фары светодиодные ФС серии «Стандарт», «Тонкие 30mm» и фары с диодами Cree	22
	Фары балки светодиодные серии K13, K19, E23, E23P	26
	Маяки-Стробоскопы проблесковые, импульсные, серии MC20, MC30, оранжевые, синие	30
	Фонари светодиодные задние	34
	Фонари светодиодные передние	38
	Фонари габаритные и освещения номерного знака	39
	Тумблеры 51 и 45 серии	40
	Сигналы, сирены и сигнализаторы заднего хода	43
	Электродвигатели отопителей и электровентиляторы в сборе	47
	Вентиляторы автомобильные	49
	Моторредукторы стеклоочистителей	50
	Датчики скорости спидометров, выключатель массы, держатели предохранителей, штекеры автоприкуривателя	51

Применяемость Н1, Н3: фары головного света (ближний, дальний свет), фары рабочего света, фары-искатели, прожекторы, противотуманные фары.

Применяемость Н3С: противотуманные фары.

Код КЭП	Обозн. ECE	V	W	Цоколь	Особенности	Цветовая температура/К°	Световой поток/Lm	Срок службы/ ч	№ схемы
6012	H1	12	55	P14,5s		2980	1450-1500	500	1
6013	H1	12	55	P14,5s	SW UV	4000	1800	400	1
6014	H1	12	55	P14,5s	Yel	3500	900	450	1
6022	H1	12	100	P14,5s	RALLY	3150	1900-2000	300	1
6032	H3	12	55	PK22s		3000	1500	600	2
6033	H3	12	55	PK22s	SW UV	3800	1800	500	2
6034	H3	12	55	PK22s	Yel	3500	900	600	2
6042	H3	12	100	PK22s	RALLY	3200	2000	350	2
6043	H3c	12	55	PK22D/5	UV	3000	1450	600	3
6102	H1	24	70	P14,5s		3100	1700	400	1
6103	H1	24	70	P14,5s	SW UV	4100	1800	350	1
6104	H1	24	70	P14,5s	Yel	3500	1100	400	1
6112	H1	24	100	P14,5s	RALLY	3250	1900-2000	300	1
6107	H3	24	70	PK22s	Yel	3500	1050	450	1
6122	H3	24	70	PK22s		3100	1800	400	2
6123	H3	24	70	PK22s	SW UV	4000	1800	400	2
6132	H3	24	100	PK22s	RALLY	3200	1860	400	2



№1



№2



№3

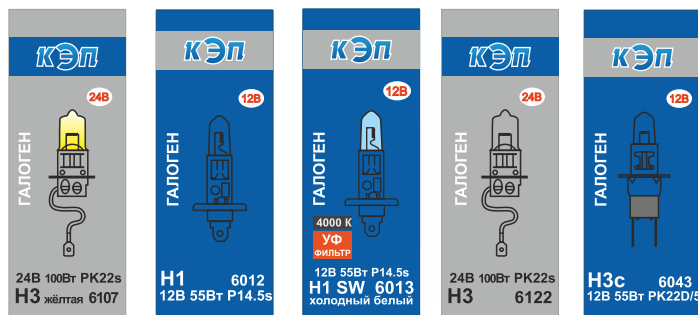
RALLY RALLY - лампа повышенной мощности. Применение разрешено только вне дорог общего пользования.

SW SUPER WHITE - холодный белый свет, обеспечивает комфортную поездку за рулём в темное время суток.

UV UV FILTER - УФ фильтр обеспечивает надежную защиту пластиковых элементов фар. Лампы имеют светло-голубую колбу.

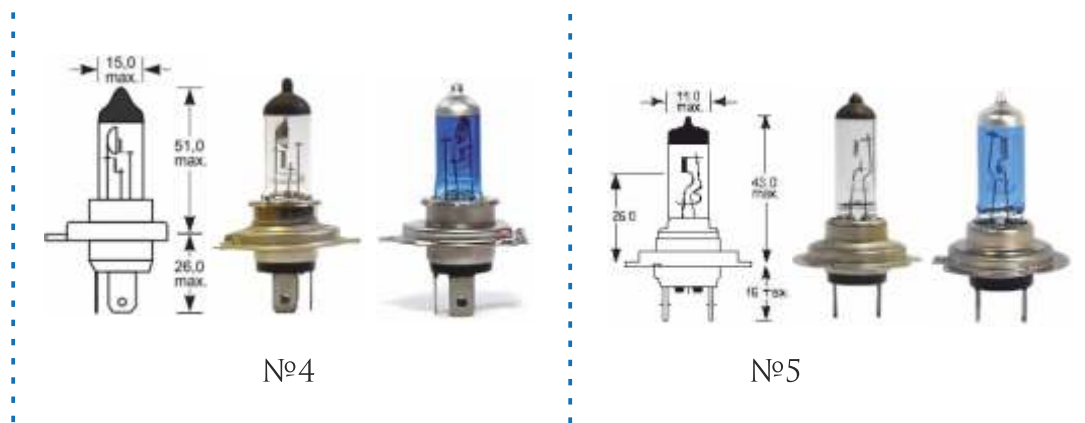
Yel YELLOW - лампа желтого света применяемая при сложных погодных условиях.

Количество ламп Н1, Н3 в упаковке/шт	
Индивидуальная	1
Групповая	10
Транспортная	1000



Применяемость: фары головного света (ближний, дальний свет), фары рабочего света, фары-искатели, прожекторы, противотуманные фары.

Код КЭП	Обозн. ECE	V	W	Цоколь	Особенности	Цветовая температура/К°	Световой поток/Lm	Срок службы/ч	№ схемы
6072	H4	12	60+55	P43t	UV	3100/2950	1800/1200	600	4
6073	H4	12	60+55	P43t	SW UV	4300/4100	1900/1250	550	4
6092	H4	12	100+90	P43t	RALLY UV	3300/3100	2100/1500	450	4
6052	H7	12	55	PX26d		3150	1500	400	5
6053	H7	12	55	PX26d	SW UV	4300	1900	350	5
6062	H7	12	100	PX26d	RALLY	3250	1900	350	5
6142	H4	24	75+70	P43t	UV	3200/3000	1900/1200	550	4
6192	H4	24	75+70	P43t	SW UV	4500/4300	1950/1200	500	4
6152	H4	24	100+90	P43t	RALLY UV	3300/3200	2000/1200	450	4
6162	H7	24	70	PX26d		3150	1450	400	5
6163	H7	24	70	PX26d	SW UV	4000	1500	350	5
6172	H7	24	100	PX26d	RALLY	3200	1900	350	5

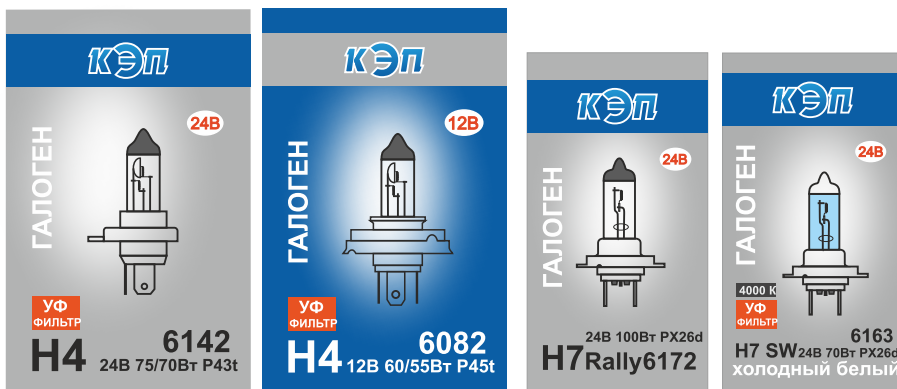


RALLY RALLY - лампа повышенной мощности. Применение разрешено только вне дорог общего пользования.

SW SUPER WHITE - холодный белый свет, обеспечивает комфортную поездку за рулём в темное время суток.

UV UV FILTER - УФ фильтр обеспечивает надежную защиту пластиковых элементов фар. Лампы имеют светло-голубую колбу.

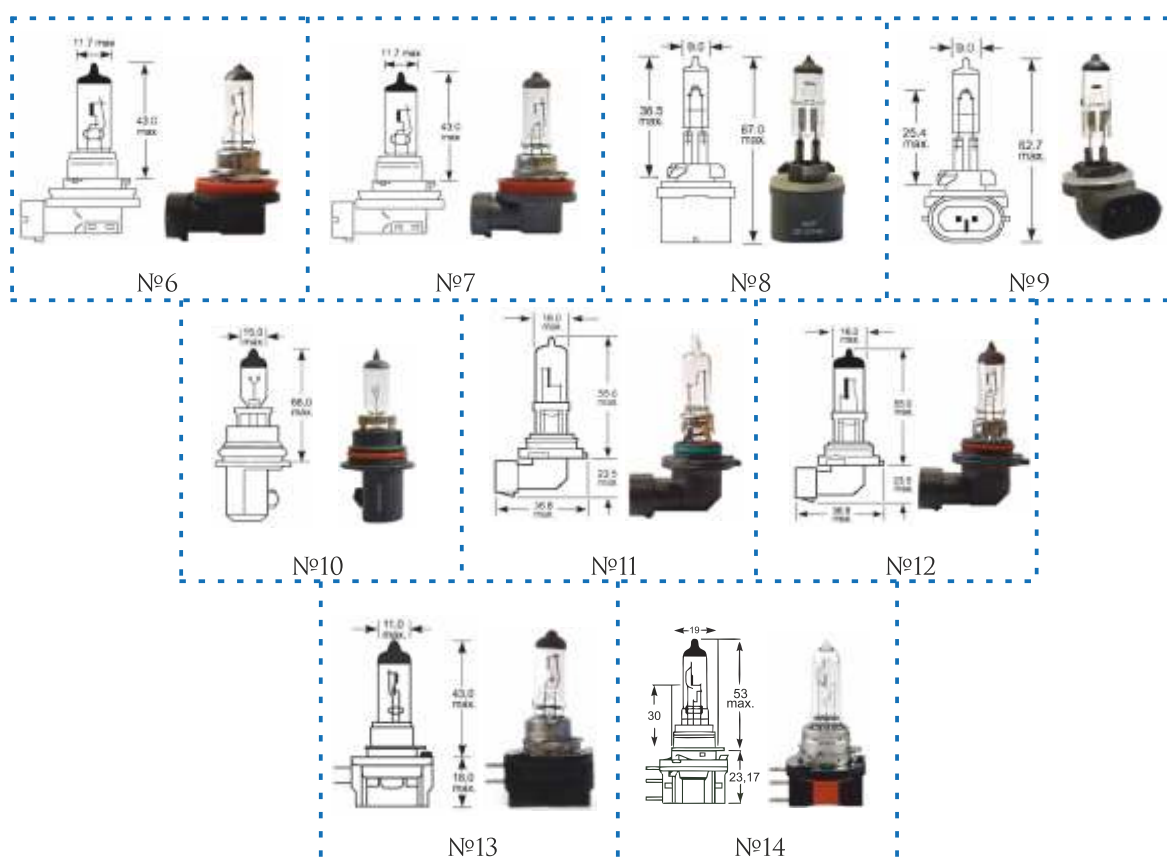
Количество ламп H4 в упаковке/шт	
Индивидуальная	1
Групповая	10
Транспортная	250
Количество ламп H7 в упаковке/шт	
Индивидуальная	1
Групповая	10
Транспортная	500



Применяемость H11, HB1, HB3, HB4, H11B, H15: фары головного света (ближний, дальний свет), противотуманные фары.

Применяемость H8, H27/1, H27/2 : противотуманные фары.

Код КЭП	Обозн. ECE	V	W	Цоколь	Особенности	Цветовая температура/К°	Световой поток/ Lm	Срок службы/ ч	№ схемы
6002	H8	12	35	PGJ19-1		2300	700	400	6
6005	H11	12	55	PGJ19-2		3050	1120-1150	400	7
6105	H11	24	55	PGJ19-2		3050	1120-1150	400	7
6016	H11B	12	55	PGJY19-2	UV	3180	1280-1300	700	13
6006	H27/1	12	27	PG13		1800	600	450	8
6007	H27/2	12	27	PGJ-13		1800	600	450	9
6008	HB1	12	65+45	P29t		3200	1200/700	400	10
6010	HB3	12	60	P20d		2700	1500	400	11
6011	HB4	12	51	P22d		2700	1500	400	12
6017	H15	12	15+55	PGJ23t-1		3800	1050	500	14
6117	H15	24	20+60	PGJ23t-1		3800	-	500	14



UV UV FILTER - УФ фильтр обеспечивает надежную защиту пластиковых элементов фар. Лампы имеют светло-голубую колбу.

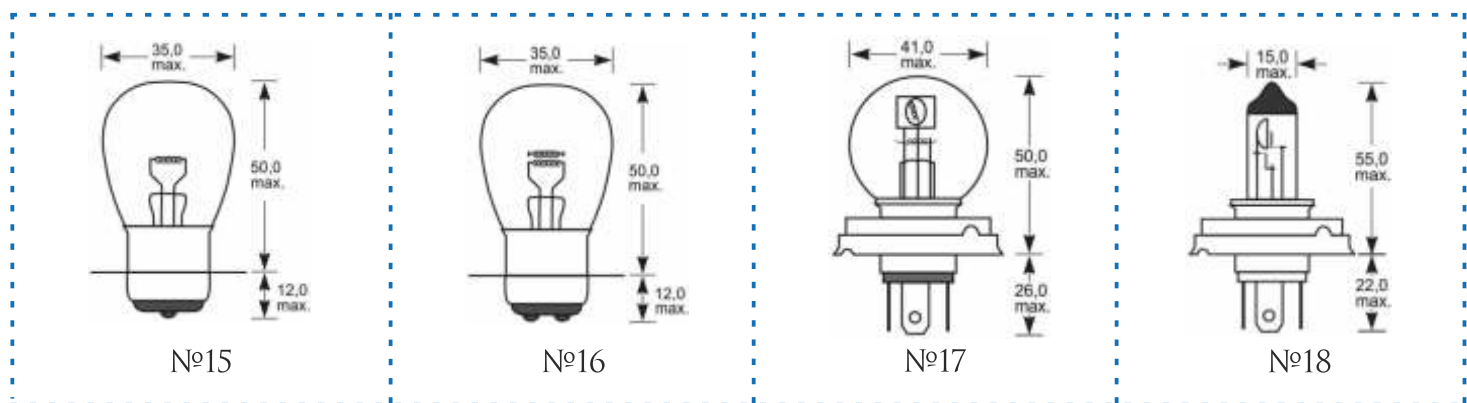
Количество ламп HB1 в упаковке/шт	
Индивидуальная	1
Групповая	10
Транспортная	500



Применяемость R1, R2, R2H: фары головного света (ближний, дальний свет).

Код КЭП	Обозн. ECE	V	W	Цоколь	Цветовая температура/К°	Световой поток/ Lm	Срок службы/ ч	№ схемы
5032	R1*	12	50+40	P42d/11	-	750/500 ± 15%	300	16
5042	R1*	12	50	P42s/11	-	750 ± 15%	300	15
5022	R2	12	45+40	P45t	2000	1000/860 ± 15%	300	17
5012	R2	12	75+70	P45t	2500	1750/1100 ± 15%	230	17
6082	R2H*	12	60+55	P45t	3100/2950	1900/1200	600	18
5072	R1*	24	60	P42s/11	-	750 ± 15%	250	15
5082	R1*	24	60	P42d/11	-	750/500 ± 15%	250	16
5052	R2	24	55+50	P45t	2500	1400/1000 ± 15%	250	17
5062	R2	24	75+70	P45t	2600	1800/1200 ± 15%	200	17
6182	R2H*	24	75+70	P45t	3200/2950	1900/1200	550	18

* - общепринятое обозначение (в международном обозначении ECE отсутствует)



Количество ламп в упаковке/шт

Индивидуальная	1
Групповая	10
Транспортная	250



Применяемость: стоп-сигналы, указатели поворотов, габаритные огни, подсветка панели приборов, освещение номерного знака, доп. освещение.

Код КЭП	Обозн. ECE	V	W	Цоколь	Особенности	Световой поток/ Lm	Срок службы/ ч	№ схемы
4009	R5W	12	5	BA15s		45 ± 15%	500	19
4013	R10W	12	10	BA15s		110 ± 15%	320	19
4014	P21W	12	21	BA15s		460 ± 15%	400	20
4029	PY21W	12	21	BA15s	оранжевая	280 ± 15%	380	20
4044	PR21W*	12	21	BA15s	красная	110 ± 15%	350	20
4032	P21W*	12	21	BAU15s		460 ± 15%	400	21
4031	PY21W	12	21	BAU15s	оранжевая	280 ± 15%	380	21
4041	P21/4W	12	21+4	BAZ15d		440/15 ± 15%	300	23
4015	P21/5W	12	21+5	BAY15d		440/40 ± 15%	300	22
4050	PY21/5W*	12	21+5	BAY15d	оранжевая	280/8 ± 15%	300	22
4046	PR21/5W*	12	21+5	BAY15d	красная	110/8 ± 15%	300	22
4007	T1W*	12	1	BA9s		8 ± 15%	500	24
4030	T3W*	12	3	BA9s		25 ± 15%	500	24
4010	T4W	12	4	BA9s		35 ± 15%	800	24
4021	R5W	24	5	BA15s		50 ± 15%	350	19
4022	R10W	24	10	BA15s		110 ± 15%	300	19
4024	P21W	24	21	BA15s		460 ± 15%	350	20
4035	PY21W*	24	21	BA15s	оранжевая	280 ± 15%	360	20
4037	PY21W	24	21	BAU15s	оранжевая	280 ± 15%	300	21
4025	P21/5W	24	21+5	BAY15d		440/35 ± 15%	350	22
4018	T1W*	24	1	BA9s		9 ± 15%	500	24
4020	T2W*	24	2	BA9s		18 ± 15%	500	24
4033	T4W	24	4	BA9s		35 ± 15%	800	24

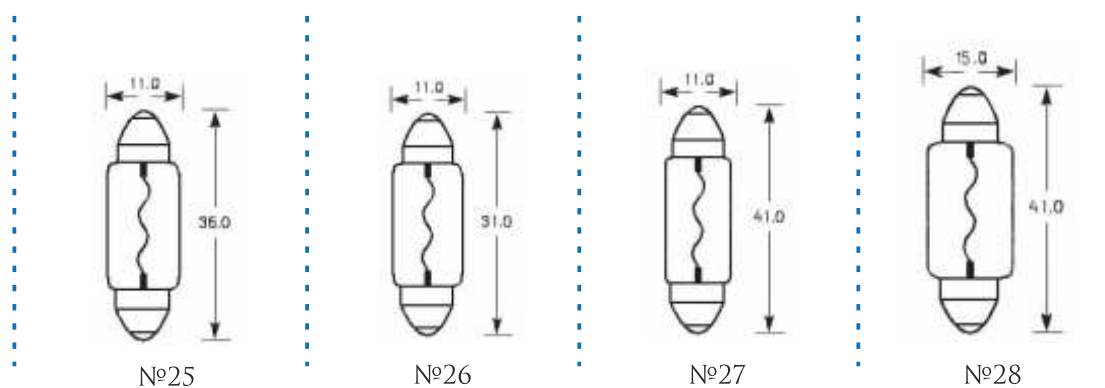
* - общепринятое обозначение (в международном обозначении ECE отсутствует)



Применяемость: освещение салона, подсветка номерного знака, габаритные огни.

Код КЭП	Обозн. ECE	V	W	Цоколь	Особенности	Световой поток/ Lm	Срок службы/ ч	№ схемы
4017	C5W	12	5	SV8,5-8	36 мм.	45 ± 15%	330	25
4016	C10W*	12	10	SV8,5-8	31 мм.	110 ± 15%	300	26
4028	C10W*	12	10	SV8,5-8	41 мм.	110 ± 15%	300	27
4047	C21W	12	21	SV8,5-8	41 мм. D=15 мм	420 ± 15%	250	28
4026	C5W	24	5	SV8,5-8	36 мм.	45 ± 15%	330	25
4049	C5W	24	5	SV8,5-8	41 мм.	45 ± 15%	330	27
4027	C10W*	24	10	SV8,5-8	41 мм.	110 ± 15%	300	27
4048	C18W*	24	18	SV8,5-8	41 мм. D=15 мм	350 ± 15%	250	28

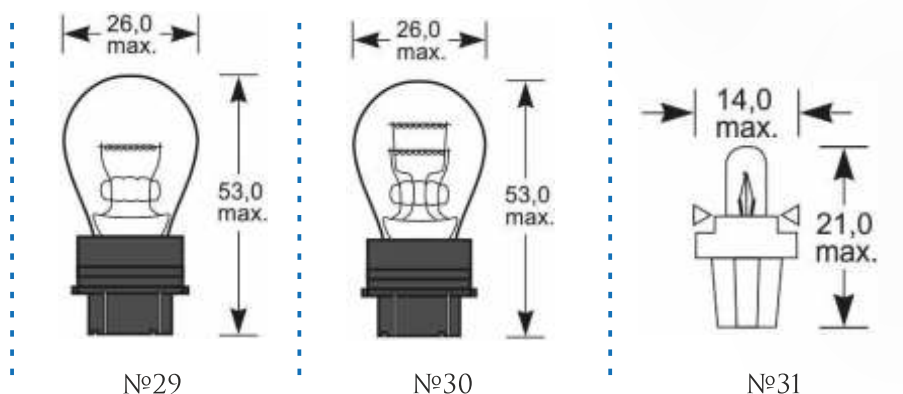
* - общепринятое обозначение (в международном обозначении ECE отсутствует)



Применяемость P27: в задних габаритных фонарях, в стоп-сигналах.

Применяемость B8,5D: в подсветке панели приборов.

Код КЭП	Обозн. ECE	V	W	Цоколь	Особенности	Световой поток/ Lm	Срок службы/ ч	№ схемы
4001	P27W	12	27	W2,5x16d		470 ± 15%	500	29
4000	P27/7W	12	27+7	W2,5x16q		470/60 ± 15%	500	30
4002	PY27W	12	27	W2,5x16d	желтая	290 ± 15%	500	29
4003	PY27/7W	12	27+7	W2,5x16q	желтая	290/40 ± 15%	500	30
4008	-	12	1,2	B8,5d	черный цоколь	6 ± 15%	500	31
4040	-	12	1,5	B8,5d	бежевый цоколь	6,4 ± 15%	500	31
4039	-	12	2	B8,5d	светло-зеленый цоколь	10 ± 15%	400	31
4051	-	24	1,2	B8,5d	серый цоколь	6 ± 15%	500	31



Количество ламп в упаковке/шт	
Групповая	10
Транспортная	1000

Применяемость W1,2W, W2,3W: в подсветке приборной панели, в подсветке кнопок и переключателей.

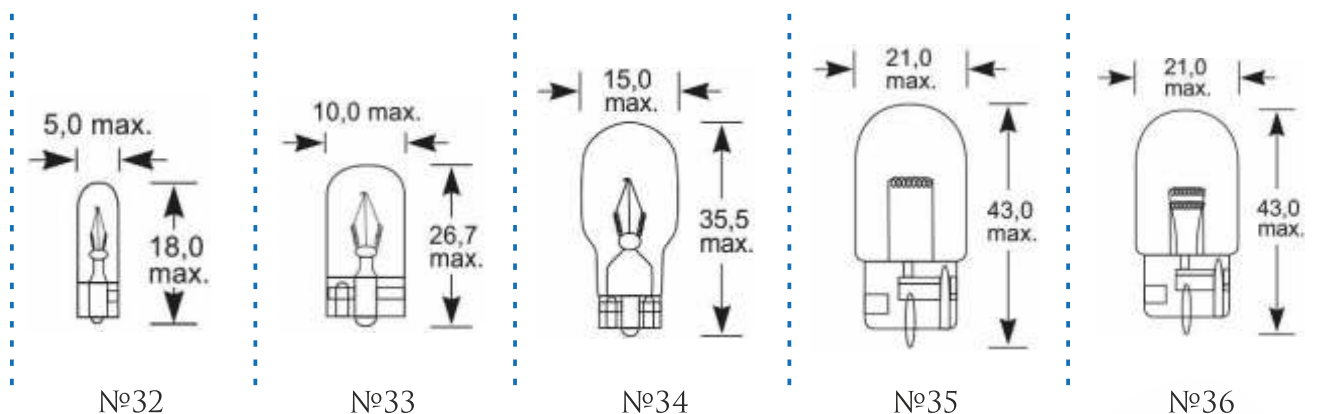
Применяемость W3W, W5W: в подсветке салона, в повторителях поворота.

Применяемость W10W, W16W: в указателях поворота, в передних и задних габаритных огнях, в стоп-сигналах, в подсветке салона.

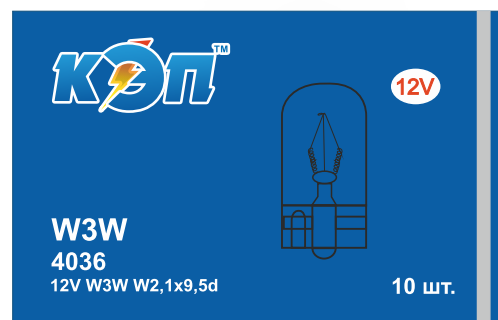
Применяемость W21W: в указателях поворота, в стоп-сигналах, в фонарях заднего хода, в задних противотуманных фонарях

Код КЭП	Обозн. ECE	V	W	Цоколь	Особенности	Световой поток/ Lm	Срок службы/ ч	№ схемы
4011	W1,2W*	12	1,2	W2x4,6d		8 ± 15%	500	32
4045	W2,3W	12	2,3	W2x4,6d		18 ± 15%	350	32
4036	W3W	12	3	W2,1x9,5d		22 ± 15%	500	33
4012	W5W	12	5	W2,1x9,5d		65 ± 15%	500	33
4038	WY5W	12	5	W2,1x9,5d	оранжевая	30 ± 15%	350	33
4042	W10W	12	10	W2,1x9,5d		120 ± 15%	350	33
4004	W16W	12	16	W2,1x9,5d		280 ± 15%	500	34
4006	W21W	12	21	W3x16d		460 ± 15%	400	35
4043	WY21W	12	21	W3x16d	оранжевая	280 ± 15%	400	35
4005	W21/5W	12	21	W3x16q		400/50 ± 15%	500	36
4019	W1,2W*	24	1,2	W2x4,6d		8 ± 15%	500	32
4034	W3W	24	3	W2,1x9,5d		22 ± 15%	500	33
4023	W5W	24	5	W2,1x9,5d		50 ± 15%	800	33

* - общепринятое обозначение (в международном обозначении ECE отсутствует)



Количество ламп в упаковке/шт	
Групповая	10
Транспортная	1000



Сводная таблица ламп «КЭП» по цоколю

Код КЭП	Обознач-е ECE	V	W	Цоколь	Особенности	Общепринятое обозначение	№ страницы	№ схемы
4017	C5W	12	5	SV8,5-8	36 мм.	AC12-5	9	25
4016	C10W*	12	10	SV8,5-8	31 мм.	AC12-10	9	26
4028	C10W*	12	10	SV8,5-8	41 мм.	AC12-10	9	27
4047	C21W	12	21	SV8,5-8	41 мм. D15 мм	AC12-21	9	26
6012	H1	12	55	P14,5s	-	АКГ 12-55	4	1
6013	H1	12	55	P14,5s	Super White, UV Filter	АКГ 12-55	4	1
6022	H1	12	100	P14,5s	Rally	АКГ 12-100	4	1
6032	H3	12	55	PK22s	-	АКГ 12-55	4	2
6033	H3	12	55	PK22s	Super White, UV Filter	АКГ 12-55	4	2
6042	H3	12	100	PK22s	Rally, UV Filter	АКГ 12-100	4	2
6043	H3c	12	55	PK22D/5	-	H3c	4	3
6072	H4	12	60+55	P43t	UV Filter	АКГ 12-60+55	5	4
6073	H4	12	60+55	P43t	Super White, UV Filter	АКГ 12-60+55	5	4
6092	H4	12	100+90	P43t	Rally, UV Filter	АКГ 12-100+90	5	4
6082	R2H*	12	60+55	P45t	UV Filter	АКГ 12-60+55	7	18
6052	H7	12	55	PX26d	-	H7 12V 55W	5	5
6053	H7	12	55	PX26d	Super White, UV Filter	H7 12V 55W	5	5
6062	H7	12	100	PX26d	Rally	H7	5	5
6002	H8	12	35	PGJ19-1	-	H8	6	6
6005	H11	12	55	PGJ19-2	-	H11	6	7
6016	H11B	12	55	PGJY19-2	UV Filter	H11B	6	13
6006	H27/1	12	27	PG13	-	H27/1	6	8
6007	H27/2	12	27	PGJ-13	-	H27/2	6	9
6008	HB1	12	65+45	P29t	-	HB1	6	10
6010	HB3	12	60	P20d	-	HB3	6	11
6011	HB4	12	51	P22d	-	HB4	6	12
6017	H15	24	20+60	PGJ23t-1	-	-	5	14
4014	P21W	12	21	BA15s	-	A12-21	8	20
4032	P21W*	12	21	BAU15s	-	A12-21 см.ц.	8	21
4041	P21/4W	12	21+4	BAZ15d	-	A12-21+4	8	23
4015	P21/5W	12	21+5	BAY15d	-	A12-21+5	8	22
4044	PR21W	12	21	BA15s	красная	A12-21	8	20
4046	PR21/5W*	12	21+5	BAY15d	красная	A12-21+5	8	22
4029	PY21W	12	21	BA15s	оранжевая	A12-21	8	20
4031	PY21W	12	21	BAU15s	оранжевая	A12-21 см.ц.	8	21
4050	PY21/5W*	12	21+5	BAY15d	оранжевая	A12-21+5	8	22
4001	P27W	12	27	W2,5x16d	-	P27W	9	29
4000	P27/7W	12	27+7	W2,5x16q	-	P27/7W	9	30
4002	PY27W	12	27	W2,5x16d	желтая	PY27W	9	29
4003	PY27/7W	12	27+7	W2,5x16q	желтая	PY27/7W	9	30
5022	R2	12	45+40	P45t	-	A12-45+40	7	17
5012	R2	12	75+70	P45t	-	A12-75+70	7	17
5032	R1*	12	50+40	P42d/11	-	A12-50+40 R1	7	16
5042	R1*	12	50	P42s/11	-	A12-50 R1	7	15
4009	R5W	12	5	BA15s	-	A12-5	8	19
4013	R10W	12	10	BA15s	-	A12-10	8	19
4007	T1W*	12	1	BA9s	-	A12-1	8	24

* - общепринятое обозначение (в международном обозначении ECE отсутствует)

Сводная таблица ламп «КЭП» по цоколю

4030	T3W*	12	3	BA9s	-	A12-3	8	24
4010	T4W	12	4	BA9s	-	A12-4	8	24
4011	W1,2W*	12	1,2	W2x4,6d	-	A12-1,2 ст.ц.	10	32
4045	W2,3W	12	2,3	W2x4,6d	-	A12-2,3 ст.ц.	10	32
4036	W3W	12	3	W2,1x9,5d	-	A12-3-2 ст.ц.	10	33
4012	W5W	12	5	W2,1x9,5d	-	A12-5-2 ст.ц.	10	33
4042	W10W	12	10	W2,1x9,5d	-	W10W	10	33
4004	W16W	12	16	W2,1x9,5d	-	W16W	10	34
4006	W21W	12	21	W3x16d	-	W21W	10	35
4005	W21/5W	12	21+5	W3x16q	-	W21/5W	10	36
4038	WY5W	12	5	W2,1x9,5d	оранжевая	A12-5-3 оранж.,ст.ц.	10	33
4043	WY21W	12	21	W3x16d	оранжевая	-	10	35
4008	-	12	1,2	B8,5d	черный цоколь	A12-1,2 пл.ц.	9	31
4040	-	12	1,5	B8,5d	бежевый цоколь	A12-1,5 пл.ц.	9	31
4039	-	12	2	B8,5d	св.-зеленый цоколь	A12-2 пл.ц.	9	31
4026	C5W	24	5	SV8,5-8	36 мм.	AC24-5	9	25
4049	C5W*	24	5	SV8,5-8	41 мм.	AC24-5	9	27
4027	C10W*	24	10	SV8,5-8	41 мм.	AC24-10	9	27
4048	C18W*	24	18	SV8,5-8	41 мм. D15 мм	AC24-18	9	28
6102	H1	24	70	P14,5s	-	АКГ 24-70	4	1
6103	H1	24	70	P14,5s	Super White, UV Filter	АКГ 24-70	4	1
6105	H11	24	55	PGJ19-2	-	H11	6	7
6112	H1	24	100	P14,5s	Rally	АКГ 24-100	4	1
6117	H15	24	20+60	PGJ23t-1	-	-	5	14
6122	H3	24	70	PK22s	-	АКГ 24-70	4	2
6123	H3	24	70	PK22s	Super White, UV Filter	АКГ 24-70	4	2
6132	H3	24	100	PK22s	Rally	АКГ 24-100	4	2
6142	H4	24	75+70	P43t	UV Filter	АКГ 24-75+70	5	4
6192	H4	24	75+70	P43t	Super White	АКГ 24-75+70	5	4
6152	H4	24	100+90	P43t	Rally, UV Filter	АКГ 24-100+90	5	4
6182	R2H*	24	75+70	P45t	UV Filter	АКГ 24-75+70	7	18
6162	H7	24	70	PX26d	-	H7 24V 70W	5	5
6163	H7	24	70	PX26d	Super White, UV Filter	H7 24V 70W	5	5
6172	H7	24	100	PX26d	Rally	H7 24V 100W	5	5
4024	P21W	24	21	BA15s	-	A24-21	8	20
4025	P21/5W	24	21+5	BA15d	-	A24-21+5	8	20
4035	PY21W*	24	21	BA15s	оранжевая	A24-21	8	20
4037	PY21W	24	21	BAU15s	оранжевая	A24-21 см.ц.	8	21
5052	R2	24	55+50	P45t	-	A24-55-50	7	17
5062	R2	24	75+70	P45t	-	A24-75+70	7	17
5072	R1*	24	60	P42s/11	-	A24-60 R1	7	15
5082	R1*	24	60+40	P42d/11	-	A24-60+40 R1	7	16
4021	R5W	24	5	BA15s	-	A24-5	8	19
4022	R10W	24	10	BA15s	-	A24-10	8	19
4018	T1W*	24	1	BA9s	-	A24-1	8	24
4020	T2W*	24	2	BA9s	-	A24-2	8	24
4033	T4W	24	4	BA9s	-	A24-4 (AMH24-4)	8	24
4019	W1,2W*	24	1,2	W2x4,6d	-	A24-1,2 ст.ц.	10	32
4034	W3W	24	3	W2,1x9,5d	-	A24-3-1 ст.ц.	10	33
4023	W5W	24	5	W2,1x9,5d	-	A24-5-2 ст.ц.	10	33
4051	-	24	1,2	B8,5d	серый цоколь	A24-1,2 пл.ц.	9	31

Таблица взаимозаменяемости автоламп накаливания и светодиодных автоламп

Обозначение автоламп по ECE	Обозначение светодиодных ламп	Цоколь	Особенности	Обозначение СССР
C5W	T11x36 - FT11x35	SV8,5-8	L- 36 мм	AC12-5; AC24-5
C21W	T11x41 - Ft11x41	SV8,5-9	L- 41 мм	-
H1	H1 LED	P14,s	-	АКГ12(24)-55(70)-1
H3	H3 LED	Pk22s	-	АКГ12(24)-55(70)-2
H4	H4 LED	P43t	-	АКГ12(24)-60(75)+55(70)
H7	H7 LED	Px26d	-	H7
H11	H11 LED	PGJ19-2	-	A12(24)-21-3
P21W	1156 - S25	Ba15s	-	A12(24)-21+5
P21/5W	1157 - S25	BAY15s	-	-
PY21W	1156 - S25	BAU15s	оранжевая	-
R5W	G18,5 - T18	Ba15s	-	A12(24)-5
R10W	G18,5 - T18	BA15s	-	A12(24)-10
P27W	P27W - T25 - 3156	W2,5x16d	-	-
P27/5W	P27/5W - T25 - 3157	W2,5x16q	-	-
PY27W	PY27WT - T25 - 3156	W2,5x16d	оранжевая	-
PY27/5W	PY27/5W - T25 - 3157	W2,5x16q	оранжевая	-
T4W	Ba9s	Ba9s	-	A12(24)-4
W5W	T10	W2,1x9,5d	-	A12(24)-5-2
-	T5MF	B8,5d	-	-
W21/5W	T20 - 7443	W3x16d	-	-
W21W	T20 - 7440	W3x16d	-	-
W16W	T15	W2,5x9,5d	-	-
WY5W	T5	W2,1x9,5d	оранжевая	A12(24)-5-3

T5 (цоколь W2x4,6d) и T5-8,5D (цоколь B8,5D)

<p>упаковка 10 шт</p>  <p>8001 - 12V T5 COB 1W 8101 - 24V T5 COB 1W</p>	<p>упаковка 10 шт</p>  <p>8306 - 12V T5 1SMD 5050 8706 - 24V T5 1SMD 5050</p>	<p>упаковка 10 шт</p>  <p>8307 - 12V T5-8.5D 1SMD 5050 8707 - 24V T5-8.5D 1SMD 5050</p>	<p>упаковка 10 шт</p>  <p>82001 - 12V T5 1LED 84001 - 24V T5 1LED</p>	<p>упаковка 10 шт</p>  <p>82002 - 12V T5MF 1LED 84002 - 24V T5MF 1LED</p>
<p>упаковка 10 шт</p>  <p>82013 - 12V T5 1LED CONE 84013 - 24V T5 1LED CONE</p>	<p>упаковка 10 шт</p>  <p>82022 - 12V T5 1LED CONE RED</p>	<p>упаковка 10 шт</p>  <p>84027 - 24V T5 1LED CONE RED</p>	<p>упаковка 10 шт</p>  <p>85025 - 24V T5 1LED CONE WHITE 84028 - 24V T5 1LED CONE BLUE</p>	

T10 (цоколь W2,1x9,5d)

<p>упаковка 10 шт</p>  <p>Astigmatism</p> <p>8102 - 24V T10 COB 1,5W</p>	<p>упаковка 10 шт</p>  <p>Crystal (силикон)</p> <p>8301 - 12V T10 4SMD 3030 8701 - 24V T10 4SMD 3030</p>	<p>упаковка 10 шт</p>  <p>Crystal (силикон)</p> <p>8302 - 12V T10 1SMD 7020 8702 - 24V T10 1SMD 7020</p>	<p>упаковка 10 шт</p>  <p>8308 - 12V T10 1SMD 5050 8708 - 24V T10 1SMD 5050</p>	<p>упаковка 10 шт</p>  <p>Кукуруза</p> <p>8319 - 12V T10 10SMD 8720 - 24V T10 10SMD</p>
<p>упаковка 10 шт</p>  <p>8320 - 12V T10 5SMD 5050 8721 - 24V T10 5SMD 5050</p>	<p>упаковка 10 шт</p>  <p>Ceramic</p> <p>8324 - 12V T10 2SMD 5730 8725 - 24V T10 2SMD 5730</p>	<p>упаковка 10 шт</p>  <p>82006 - 12V T10 1LED 84006 - 24V T10 1LED</p>	<p>упаковка 10 шт</p>  <p>82009 - 12V T10 1LED CONE ORANGE</p>	<p>упаковка 10 шт</p>  <p>82008 - 12V T10 1LED CONE</p>
<p>упаковка 10 шт</p>  <p>84010 - 24V T10 4LED</p>				

Ва9s (цоколь Ва9s)

<p>упаковка 10 шт</p>  <p>3D</p> <p>8003 - 12V Ва9s COB 2W 8103 - 24V Ва9s COB 2W</p>	<p>упаковка 10 шт</p>  <p>8309 - 12V Ва9s 1SMD 5050 8709 - 24V Ва9s 1SMD 5050</p>	<p>упаковка 10 шт</p>  <p>Кукуруза</p> <p>8321 - 12V Ва9s 10SMD 7014 8722 - 24V Ва9s 10SMD 7014</p>	<p>упаковка 10 шт</p>  <p>8723 - 24V Ва9s 5SMD 5050</p>	<p>упаковка 10 шт</p>  <p>82003 - 12V Ва9s 1LED 84003 - 24V Ва9s 1LED</p>
<p>упаковка 10 шт</p>  <p>82012 - 12V Ва9s 1LED CONE RED</p>	<p>упаковка 10 шт</p>  <p>84004 - 24V Ва9s 1LED CONE</p>	<p>блистер 2 шт</p>  <p>52001 - 12V Ва9s 1HP</p>	<p>блистер 2 шт</p>  <p>52003 - 12V Ва9s 1HP BLUE</p>	

S25 - 1156 (цоколь Ва15s), S25 - 1157 (ВаY15d), G18,5 (Ва15s)

<p>упаковка 10 шт</p>  <p>8004 - 12V COB S25 1156 12CHIP 8104 - 24V COB S25 1156 12CHIP</p>	<p>упаковка 10 шт</p>  <p>8005 - 12V S25 1157 COB 12CHIP 8105 - 24V S25 1157 COB 12CHIP</p>	<p>блистер 2 шт</p>  <p>Кукуруза</p> <p>8303 - 12V S25 1156 18SMD 4014 8703 - 24V S25 1156 18SMD 4014</p>	<p>блистер 2 шт</p>  <p>Crystal (силикон)</p> <p>8304 - 12V S25 1156 12SMD 5050 8704 - 24V S25 1156 12SMD 5050</p>	<p>упаковка 10 шт</p>  <p>Crystal (силикон)</p> <p>8705 - 24V S25 1156 48SMD 3014</p>
<p>упаковка 10 шт</p>  <p>8310 - 12V G18,5 8SMD 5050 8710 - 24V G18,5 8SMD 5050</p>	<p>упаковка 10 шт</p>  <p>8711 - 24V S25 1156 13SMD 5050</p>	<p>блистер 2 шт</p>  <p>8718 - 24V S25 1156 13SMD 5050</p>	<p>упаковка 10 шт</p>  <p>8719 - 24V S25 1156 18SMD 5050</p>	<p>упаковка 10 шт</p>  <p>Кукуруза</p> <p>8726 - 24V S25 1156 21SMD 7020</p>
<p>упаковка 10 шт</p>  <p>84005 - 24V G18,5 3LED</p>	<p>упаковка 10 шт</p>  <p>84011 - 24V G18,5 6LED</p>	<p>упаковка 10 шт</p>  <p>84036 - 24V G18,5 9LED</p>	<p>упаковка 10 шт</p>  <p>82031 - 12V S25 12LED RED 84015 - 24V S25 12LED WHITE</p>	<p>упаковка 10 шт</p>  <p>82052 - 12V S25 24LED</p>

H1, H7

<p>блистер 2 шт</p>  <p>8312 - 12V H1 13SMD 5050</p>	<p>блистер 2 шт</p>  <p>8315 - 12V H7 18SMD 5050 8715 - 24V H7 18SMD 5050</p>
--	--

FTx36 (цоколь SV8,5) (T11)

<p>упаковка 10 шт</p>  <p>8006 - 12V FTx36 COB S</p>	<p>упаковка 10 шт</p>  <p>8007 - 12V FTx36 COB 12CHIP 8107 - 24V FTx36 COB 12CHIP</p>	<p>упаковка 10 шт</p>  <p>8316 - 12V FTx36 3SMD 5050 8716 - 24V FTx36 3SMD 5050</p>	<p>упаковка 10 шт</p>  <p>8317 - 12V FTx36 6SMD 5050 8717 - 24V FTx36 6SMD 5050</p>
--	--	--	---

T11x36, T11x41 (цоколь SV8,5)

<p>упаковка 10 шт</p>  <p>82018 - 12V T11x36 3LED 84018 - 24V T11x36 3LED</p>	<p>упаковка 10 шт</p>  <p>82040 - 12V T11x36 6LED RED 84040 - 24V T11x36 6LED RED</p>	<p>упаковка 10 шт</p>  <p>82043 - 12V T11x41 6LED RED 82045 - 12V T11x41 6LED GREEN 84044 - 24V T11x41 6LED BLUE</p>
--	--	--

3156, 3157 (P27W, P27/7W)

<p>упаковка 10 шт</p>  <p>8204 - 12V 3156 12LED WHITE 82047 - 12V 3156 15 LED ORANGE 82048 - 12V 3156 15 LED RED</p>	<p>упаковка 10 шт</p>  <p>82049 - 12V 3157 15LED WHITE 82050 - 12V 3157 15LED RED</p>
--	--



23.3775 ДХО (Правая) / 231.3775 ДХО (Левая)
поставляется без ламп

Применяемые лампы:

1. Ближний свет H7 12V 55W
2. Дальний свет H1 12V 55W
3. Указатели поворота PY21W 12V (оранж)
4. Габарит W5W 12V
5. Дневные ходовые огни - 12 белых светодиодов

Применение: ГАЗЕЛЬ



23.3775 (Правая) / 231.3775 (Левая)
поставляется без ламп

Применяемые лампы:

1. Ближний свет H7 12V 55W
2. Дальний свет H1 12V 55W
3. Указатели поворота PY21W 12V (оранж)
4. Габарит W5W

Применение: ГАЗЕЛЬ



23.3775-204 (Правое) / 231.3775-204 (Левое)
Стекло фары

Применение: ГАЗЕЛЬ



30.3775 (Правая) / 301.3775 (Левая)
поставляется без ламп

Применяемые лампы:

1. Ближний/дальний свет H1 - 2шт
2. Указатели поворота PY21W (оранж) - 1шт
3. Габарит R5W - 1шт

Применение: МАЗ Евро-3



31.3775 (Правая) / 311.3775 (Левая)
поставляется без ламп

Применяемые лампы:

1. Ближний/дальний свет H1 - 2шт
2. Указатели поворота PY21W (оранж) - 1шт
3. Габарит R5W - 1шт

Применение: КАМАЗ



31.3775 LED с ДХО (Правая)
311.3775 LED с ДХО (Левая)

Применяемые лампы: LED

Применение: КАМАЗ



44.3775 ДХО (Правая) / 441.3775 ДХО (Левая)
поставляется без ламп

Применяемые лампы:

1. Ближний свет - H7
2. Дальний свет - H1
3. Указатели поворота - Блок светодиодов
4. Габарит - Блок светодиодов
5. Дневные ходовые огни - Блок светодиодов

Применение: КАМАЗ



5490-3711010 ДХО (Правая) / 5490-3711011 ДХО (Левая)
поставляется без ламп

Применяемые лампы:

1. Ближний свет - H7
2. Дальний свет - H1
3. Указатели поворота - LED
4. Габарит - LED
5. Дневные ходовые огни - LED

Применение: КАМАЗ, Mercedes



5490.3711 24В LED-модуль
указателя поворота, желтый,

Применение: блок фара 5490.3711



ФГ 305 12/24В металл. корпус
поставляется без ламп

Применяемые лампы: R2 P45t; R2H P45t.
Применение: тракторы, МТЗ, ЮМЗ, ДТ, ХТЗ, ЧТЗ



ФГ 305-LED 12-48В металл. корпус

Применение: МТЗ, ЮМЗ, ДТ, ХТЗ, ЧТЗ, АТЗ, ВТЗ



ФГ 307 12/24В металл. корпус (ан. 312.3711)
поставляется без ламп

Применяемые лампы: H4 P43t.
Применение: тракторы, спецтехника,
Т-150, К-70



36.3775 (ан. 02.3711-01, 336.3711) 12/24В
поставляется без ламп

Применяемые лампы:
1. Ближний/дальний свет - H4 75/70W
2. Габарит - T4W
Применение: Волга, ГАЗ-3102, МАЗ, КАМАЗ



341.3711 (ан. 02.3711) 12/24В
поставляется без ламп

Применяемые лампы:
1. Ближний/дальний свет - H4 75/70W
2. Габарит - T4W
Применение: Волга, ГАЗ-3102, МАЗ, КАМАЗ



341.3711 LED с ДХО
(ан.112.03.29, 8702.3711) 24В

Применяемые лампы: LED
Применение: ГАЗ, МАЗ, УРАЛ, ЗИЛ, ЛАЗ



341.3711201 Стекло фары, рифленое



36.3775201 Стекло фары, гладкое

Фары противотуманные



TH 105-02 (белая)
(ан. 112.05.41) с защ. крышкой
поставляется без ламп

Применяемая лампа: H1
Применение: все ТС



TH 105-03 (желтая)
(ан. 112.05.41) с защ. крышкой
поставляется без ламп

Применяемая лампа: H1
Применение: все ТС



TH 105-02 LED 12-48V
с защ. крышкой

Применяемая лампа: LED
Применение: все ТС



35.3743 Фара (рестайлинг)
поставляется без лампы

Применяемая лампа: H1
Применение: КАМАЗ



35.3743 LED Фара противотуманная,
светодиодная

Напряжение DC: 10-30В
Источник света: 6 светодиодов EPistar
Применение: все ТС



1442.3743 LED 18W 12/24V
фары противотуманные (комплект 2шт)

Источник света: 3 светодиода CREE
Применение: ГАЗель Next, ГАЗель-Бизнес,
LADA Priora, КАМАЗ рестайлинг, МАЗ.



1501.3743 26W 12-24V
фара светодиодная, с кронштейном

Применение: все ТС



1502.3743 21W 12-24V
фара светодиодная, с кронштейном

Применение: все ТС



1503.3743 21W 12-24V
фара светодиодная, с кронштейном

Применение: все ТС



1505.3743 35Вт 12-24В
фара светодиодная, с кронштейном

Применение: все ТС



1506.3743 30Вт 10-30В
фары противотуманные (комплект 2шт)

Применение: грузовые и легковые а/м,
спецтехника, тракторы



1506.3743-01 30Вт 10-30В
фары противотуманные (комплект 2шт)

Применение: грузовые и легковые а/м,
спецтехника, тракторы



1506.3743-02 30Вт 10-30В
фары противотуманные (комплект 2шт)

Применение: грузовые и легковые а/м,
спецтехника, тракторы



2101.3743 LED 40Вт 24В
фара противотуманная

Применение: все ТС



2170.3743 LED 18Вт 12-24В
фары противотуманные (комплект 2шт)

Применение: ВА3-2170 Приора, ВА3-2123
Berton, ГАЗель Next, ГАЗель Бизнес



2101.3743-04 12/24В
поставляется без ламп

Применяемая лампа: H3

Применение: все а/м



2101.3743-06 (жел) 12/24В
поставляется без ламп

Применяемая лампа: H3

Применение: все а/м



2903.3775 18Вт 10-30В
фара противотуманная с кронштейном

Применение: грузовые и легковые а/м,
спецтехника, тракторы



9408200156 LED 18Вт (Правая) 12-36В
9408200056 LED 18Вт (Левая) 12-36В

Применение: КАМАЗ 5490,
Mercedes benz Actros -Axor 2008



9408200156 (Правая) / 9408200056 (Левая)
поставляется без ламп

Применяемая лампа: H3
Применение: КАМАЗ



9408200156G (Правое) / 9408200056G (Левое)
Стекло противотуманной фары

Фары прожекторы



2901.3775 12-24В LED
фара-прожектор светодиодная

Применение: все ТС



2903.3775 10-30В LED
фара-прожектор светодиодная

Применение: все ТС



2012.3711 / 2012.3711, 12/24В,
фара-прожектор, поставляется без ламп

Применяемая лампа: H1
Применение: тракторы, грузовые а/м,
спецтехника

Общие характеристики:

Напряжение DC - 10-30V
Цветовая температура - 6500K
Применяемые диоды - Epistar 3W
Класс защиты - IP67
Эл. соединение жгут проводов, L - 300mm
Литой алюминиевый корпус
Поставляется в комплекте с кронштейном



ФС 01204CS 12W, 4LED, 900Lm
направленный свет

ФС 01204CF 12W, 4LED, 900Lm
рассеянный свет

Габаритные размеры: 90 x 85 x 65



ФС 01806LS 18W, 6LED, 1350Lm
направленный свет

ФС 01806LF 18W, 6LED, 1350Lm
рассеянный свет

Габаритные размеры: 160 x 45 x 40



ФС 01806RS 18W, 6LED, 1350Lm
направленный свет

ФС 01806RF 18W, 6LED, 1350Lm
рассеянный свет

ФС 018RF-2700K 18W, 9LED, 1350Lm
рассеянный свет

Габаритные размеры: 110 x 80 x 45



ФС 02408OF 24W, 8LED, 1800Lm
рассеянный свет

Габаритные размеры: 140 x 100 x 55



ФС 02709CS 27W, 9LED, 2025Lm
направленный свет

ФС 02709CF 27W, 9LED, 2025Lm
рассеянный свет

Габаритные размеры: 115 x 128 x 60



ФС 02709QS 27W, 9LED, 2025Lm
направленный свет

ФС 02709QF 27W, 9LED, 2025Lm
рассеянный свет

Габаритные размеры: 130 x 110 x 60



ФС 04214CS 42W, 14LED, 3150Lm
направленный свет

ФС 04214CF 42W, 14LED, 3150Lm
рассеянный свет

Габаритные размеры: 130 x 115 x 60



ФС 04816QS 48W, 16LED, 3600Lm
направленный свет

ФС 04816QF 48W, 16LED, 3600Lm
рассеянный свет

Габаритные размеры: 130 x 110 x 60



ФС 06321CS 63W, 21LED, 4800Lm
направленный свет

ФС 06321CF 63W, 21LED, 4800Lm
рассеянный свет

Габаритные размеры: 180 x 175 x 65

Общие характеристики:

Напряжение DC - 10-30V
Цветовая температура - 6500K
Применяемые диоды - Epistar 3W
Класс защиты - IP67
Эл. соединение жгут проводов, L - 300mm
Литой алюминиевый корпус
Поставляется в комплекте с кронштейном



ФС 02709CS-30mm 27W, 9LED, 2000Lm
направленный свет

ФС 02709CF-30mm 27W, 9LED, 2000Lm
рассеянный свет

Габаритные размеры: 130 x 110 x 30



ФС 04214CS-30mm 42W, 14LED, 3100Lm
направленный свет

ФС 04214CF-30mm 42W, 14LED, 3100Lm
рассеянный свет

Габаритные размеры: 130 x 115 x 30



ФС 02709QS-M (mini) 27W, 9LED, 2000Lm
направленный свет

ФС 02709QF-M (mini) 27W, 9LED, 2000Lm
рассеянный свет

Габаритные размеры: 100 x 83 x 30



ФС 02709QS-30mm 27W, 9LED, 2025Lm
направленный свет

ФС 02709QF-30mm 27W, 9LED, 2025Lm
рассеянный свет

Габаритные размеры: 130 x 110 x 30



ФС 04816QS-30mm 48W, 16LED, 3500Lm
направленный свет

ФС 04816QF-30mm 48W, 16LED, 3500Lm
рассеянный свет

Габаритные размеры: 130 x 110 x 30



ФСК 010CS 10W, 1CREE, 800Lm
направленный свет

ФСК 010CF 10W, 1CREE, 800Lm
рассеянный свет

Габаритные размеры: 68 x 60 x 50



ФСК 010QS 10W, 1CREE, 800Lm
направленный свет

ФСК 010QF 10W, 1CREE, 800Lm
рассеянный свет

Габаритные размеры: 68 x 60 x 50



ФСК 020OS 20W, 2CREE, 1800Lm
направленный свет

ФСК 020OF 20W, 2CREE, 1800Lm
рассеянный свет

Габаритные размеры: 100 x 80 x 61

Общие характеристики:

Напряжение DC - 10-30V
Цветовая температура - 6000K
Применяемые диоды - CREE 3W
Класс защиты - IP67
Эл. соединение жгут проводов, L - 300mm
Литой алюминиевый корпус
Поставляется в комплекте с кронштейном



K13-018S 18W, 1200Lm, 6CREE
направленный свет, 1-рядная

K13-018F 18W, 1200Lm, 6CREE
рассеянный свет, 1-рядная

Габаритные размеры: 185 x 45 x 30



K13-036S 36W, 2400Lm, 12CREE
направленный свет, 1-рядная

K13-036F 36W, 2400Lm, 12CREE
рассеянный свет, 1-рядная

Габаритные размеры: 345 x 45 x 30



K13-054S 54W, 3600Lm, 18CREE
направленный свет, 1-рядная

K13-054F 54W, 3600Lm, 18CREE
рассеянный свет, 1-рядная

Габаритные размеры: 500 x 45 x 30



K13-072S 72W, 4800Lm, 24CREE
направленный свет, 1-рядная

K13-072F 72W, 4800Lm, 24CREE
рассеянный свет, 1-рядная

Габаритные размеры: 650 x 45 x 30



K13-090S 90W, 6000Lm, 30CREE
направленный свет, 1-рядная

K13-090F 90W, 6000Lm, 30CREE
рассеянный свет, 1-рядная

Габаритные размеры: 810 x 45 x 30



K13-108S 108W, 7200Lm, 36CREE
направленный свет, 1-рядная

K13-108F 108W, 7200Lm, 36CREE
рассеянный свет, 1-рядная

Габаритные размеры: 970 x 45 x 30



K13-126S 126W, 8300Lm, 42CREE
направленный свет, 1-рядная

K13-126F 126W, 8300Lm, 42CREE
рассеянный свет, 1-рядная

Габаритные размеры: 1130 x 45 x 30



K13-144S 144W, 9200Lm, 48CREE
направленный свет, 1-рядная

K13-144F 144W, 9200Lm, 48CREE
рассеянный свет, 1-рядная

Габаритные размеры: 1285 x 47 x 30

Общие характеристики:

Напряжение DC - 10-30V
Цветовая температура - 6000K
Источник света - линзы с блоком диодов
Блок диодов - CREE 2,5W x 4шт
Класс защиты - IP67
Эл. соединение жгут проводов, L - 300mm
Литой алюминиевый корпус
Поставляется в комплекте с кронштейном



K19-030 30W, 12CREE, 3000Lm
направленный свет

Габаритные размеры: 205 x 80 x 78



K19-060 60W, 24CREE, 3000Lm
направленный свет

Габаритные размеры: 370 x 80 x 78



K19-090 90W, 36CREE, 9000Lm
направленный свет

Габаритные размеры: 535 x 80 x 78



K19-120 120W, 48CREE, 12000Lm
направленный свет

Габаритные размеры: 700 x 80 x 78



K19-150 150W, 60CREE, 15000Lm
направленный свет

Габаритные размеры: 860 x 80 x 78



K19-180 180W, 72CREE, 18000Lm
направленный свет

Габаритные размеры: 1030 x 80 x 78



K19-210 210W, 84CREE, 21000Lm
направленный свет

Габаритные размеры: 1190 x 80 x 78



K19-240 240W, 96CREE, 24000Lm
направленный свет

Габаритные размеры: 1355 x 80 x 78

Общие характеристики:

Напряжение DC - 10-30V
Цветовая температура - 6000K
Применяемые диоды - Epistar 3W
Класс защиты - IP67
Эл. соед. кабелем 2-ой изоляции, L - 300mm
Литой алюминиевый корпус
Поставляется в комплекте с кронштейном



E23-036S 36W, 12EPiSTAR, 2700Lm
направленный свет, 2-рядная

E23-036F 36W, 12EPiSTAR, 2700Lm
рассеянный свет, 2-рядная

Габаритные размеры: 210 x 90 x 80
Световой поток: 2160Lm



E23-072S 72W, 24EPiSTAR, 5400Lm
направленный свет, 2-рядная

E23-072F 72W, 24EPiSTAR, 5400Lm
рассеянный свет, 2-рядная

Габаритные размеры: 350 x 90 x 80
Световой поток: 4200Lm



E23-120C 120W, 40EPiSTAR, 9000Lm
комбинированный свет, 2-рядная

E23-120S 120W, 40EPiSTAR, 9000Lm
направленный свет, 2-рядная

E23-120F 120W, 40EPiSTAR, 9000Lm
рассеянный свет, 2-рядная

Габаритные размеры: 550 x 90 x 80
Световой поток: 9000Lm



E23-180C 180W, 60EPiSTAR, 13500Lm
комбинированный свет, 2-рядная

E23-180S 180W, 60EPiSTAR, 13500Lm
направленный свет, 2-рядная

E23-180F 180W, 60EPiSTAR, 13500Lm
рассеянный свет, 2-рядная

Габаритные размеры: 800 x 90 x 80
Световой поток: 13500Lm



E23-240C 240W, 80EPiSTAR, 18000Lm
комбинированный свет, 2-рядная

E23-240S 240W, 80EPiSTAR, 18000Lm
направленный свет, 2-рядная

E23-240F 240W, 80EPiSTAR, 18000Lm
рассеянный свет, 2-рядная

Габаритные размеры: 1060 x 90 x 80
Световой поток: 18000Lm



E23-300C 300W, 100EPiSTAR, 22500Lm
комбинированный свет, 2-рядная

E23-300S 300W, 100EPiSTAR, 22500Lm
направленный свет, 2-рядная

E23-300F 300W, 100EPiSTAR, 22500Lm
рассеянный свет, 2-рядная

Габаритные размеры: 1300 x 90 x 80
Световой поток: 22500Lm

Общие характеристики:

Напряжение DC - 10-30V
Цветовая температура - 6000K
Применяемые диоды - CREE 3W
Класс защиты - IP67
Эл. соединение жгут проводов, L - 300mm
Особенность - дугообразная
Литой алюминиевый корпус
Поставляется в комплекте с кронштейном



E23P-120C 120Вт, PANORAMA COMBO, L- 560мм, 12-24V
Фара-балка 2-х рядная, 9000Lm, 40EPISTAR

Габаритные размеры: 620 x 165 x 130



E23P-180C 180Вт, PANORAMA COMBO, L-800 мм, 12-24V
Фара-балка 2-х рядная, 13500Lm, 60EPISTAR

Габаритные размеры: 860 x 170 x 130



E23P-240C 240Вт, PANORAMA COMBO, L-1050 мм, 12-24V
Фара-балка 2-х рядная, 18000Lm, 80EPISTAR

Габаритные размеры: 1110 x 175 x 130

Общие характеристики:

Схема подключения - двухпроводная
Кабель питания, L - 3,2м
Применяемые диоды - COB
Класс защиты - IP67
Крепление - магнитное/стационарно
Переключатель режимов и выключатель
7 режимов работы
Оранжевый свет



**МС 22.00 Маяк Стробоскоп, 12/24В,
2 диодных модуля COB**

Габаритные размеры: 320 x 60 x 60



**МС 32.00 Маяк Стробоскоп, 12/24В
2х-сторонний, 2+2 диодных модуля COB**

Габаритные размеры: 270 x 90 x 75



МС 24.00 Маяк Стробоскоп, 12/24В, 4 диодных модуля COB

Габаритные размеры: 630 x 75 x 65



МС 34.00 Маяк Стробоскоп, 12/24В, 2х-сторонний, 4+4 диодных модуля COB

Габаритные размеры: 460 x 120 x 80



МС 26.00 Маяк Стробоскоп, 12/24В, 6 диодных модулей COB

Габаритные размеры: 920 x 75 x 65



МС 36.00 Маяк Стробоскоп, 12/24В, 2х-сторонний, 6+6 диодных модулей COB

Габаритные размеры: 690 x 120 x 80



МС 28.00 Маяк Стробоскоп, 12/24В, 8 диодных модулей COB

Габаритные размеры: 1230 x 75 x 65



МС 38.00 Маяк Стробоскоп, 12/24В, 2х-сторонний, 8+8 диодных модулей COB

Габаритные размеры: 930 x 120 x 80

Маяки-стробоскопы проблесковые, синие

Общие характеристики:

Напряжение DC - 10-30V

Применяемые диоды - COB

Класс защиты - IP67

Эл. соединение жгут проводов, L - 300mm

Белое защитное стекло

Крепление - магнитное / стационарное



МС 24.01 синий 12-24В, 4 модуля COB
Маяк светосигнальный, 7 режимов

Габаритные размеры: 630 x 60 x 60



МС 26.01 синий 12-24В, 6 модулей COB
Маяк светосигнальный, 7 режимов

Габаритные размеры: 920 x 60 x 60



МС 32.01 синий 12-24В, 2-сторонний,
Маяк балка стробоскоп, 2+2 модуля COB

Габаритные размеры: 280 x 105 x 70



МС 38.01 синий, 12-24В, 2-сторонний,
Маяк балка стробоскоп, 8+8 модулей COB

Габаритные размеры: 930 x 105 x 70

Общие характеристики:

Схема подключения - трёхпроводная
Кабель питания, L - 0,6м
Класс защиты - IP67
Крепление - стационарно
Без переключателя и выключателя
7 режимов работы
Жёлтый свет



MC 10.12 12V фонарь-стробоскоп, желтый, 4 диода SMD

MC 10.24 24V фонарь-стробоскоп, желтый, 4 диода SMD

Габаритные размеры: 123 x 35 x 28



MC 11.12 12V фонарь-стробоскоп, желтый, 6 диодов SMD

MC 11.24 24V фонарь-стробоскоп, желтый, 6 диодов SMD

Габаритные размеры: 175 x 47 x 40



MC 12.12 12V фонарь-стробоскоп, желтый, 1 диодный модуль COB

MC 12.24 24V фонарь-стробоскоп, желтый, 1 диодный модуль COB

Габаритные размеры: 164 x 50 x 40

Фары рабочего света с функциями стробоскопа



ФСС 02034Q 20W, квадратная фара светосигнальная, белый+желтый

Габаритные размеры: 130 x 110 x 25



ФСС 02034C 20W, круглая фара светосигнальная, белый+желтый

Габаритные размеры: 130 x 113 x 30



МС 01.00 оранж. 12-24В, 72LED
Маяк импульсный

Габаритные размеры: 160 x 160 x 120
Крепление: стационарное



МС 04.00 оранж. 12-24В, 72LED,
Маяк импульсный

Габаритные размеры: 200 x 200 x 145
Крепление: стационарное



МС 01.00М оранж. 12-24В, 72LED
Маяк импульсный/проблесковый, 2 реж.

Габаритные размеры: 160 x 160 x 120
Крепление: магнитное/стационарное



МС 04.00М оранж. 12-24В, 72LED,
Маяк импульсный/проблесковый, 2 реж.

Габаритные размеры: 200 x 200 x 145
Крепление: магнитное/стационарное



МС 03.01М оранж. 12В, Н1 55Вт,
Маяк проблесковый

Габаритные размеры: 210 x 155 x 155
Крепление: магнитное



МС 03.02М оранж. 24В, Н1 70Вт,
Маяк проблесковый

Габаритные размеры: 210 x 155 x 155
Крепление: магнитное



132.3716-500 тюнинг, без ламп, фонарь задний

Габаритные размеры:
230 x 100 x 55



8512.3716-01 без ламп, фонарь правый, доп. бок. габарит, со жгутом, разъем СЦАЗ

8512.3716-02 без ламп, фонарь левый, доп. бок. габарит, со жгутом, разъем СЦАЗ

Габаритные размеры: 490 x 140 x 95

Фары светодиодные задние



112.08.69 фонарь задний, правый, с боковым штекером полуовал 6-контактным

112.08.69-01 фонарь задний, левый, с боковым штекером полуовал 6-контактным

Габаритные размеры: 470 x 130 x 35



112.08.69-02 фонарь задний, правый, жгут с разъемом AMP 7-контактным

112.08.69-03 фонарь задний, левый, жгут с разъемом AMP 7-контактным

Габаритные размеры: 470 x 130 x 35



112.08.69-04 фонарь задний, правый, с «бегущим» указателем поворота, жгут с разъемом 7-конт. AMP

112.08.69-05 фонарь задний, левый, с «бегущим» указателем поворота, жгут с разъемом 7-конт. AMP

Габаритные размеры: 470 x 130 x 35



171.3716 LED 12В фонарь задний, со жгутом без разъема

171.3716-01 LED 24В фонарь задний, со жгутом без разъема

Габаритные размеры: 440 x 95 x 85



171.3716-04 LED/NEON 12В
фонарь задний, жгут с разъемом СЦАЗ

Габаритные размеры: 510 x 125 x 22



171.3716-202 LED
рассеиватель левый/правый

Габаритные размеры: 440 x 95 x 22



7402.3716-800-02 LED
рассеиватель левый/правый

Габаритные размеры: 440 x 95 x 22



7452.3716 LED 24В фонарь задний, левый,
со жгутом без разъема

7442.3716 LED 24В фонарь задний, правый,
со жгутом без разъема

Габаритные размеры: 455 x 130 x 85



8512.3716-01 LED 24В фонарь задний, правый,
доп. бок. габарит, со жгутом, разъем СЦАЗ

8512.3716-02 LED 24В фонарь задний, левый,
доп. бок. габарит, со жгутом, разъем СЦАЗ

Габаритные размеры: 450 x 125 x 80



РУФС.09 LED 24В фонарь задний, левый,
с боковым 6-pin разъемом

РУФС.09-01 LED 24В фонарь задний, правый,
с боковым 6-pin разъемом

Габаритные размеры: 430 x 125 x 40



РУФС.09-02 фонарь задний, левый,
жгут с разъемом AMP 7-контактным

РУФС.09-03 фонарь задний, правый,
жгут с разъемом AMP 7-контактным

Габаритные размеры: 430 x 125 x 40



РУФС.09-06 LED 12В фонарь задний, левый,
с жгутом, 7-pin разъемом AMP

РУФС.09-07 LED 12В фонарь задний, правый,
с жгутом, 7-pin разъемом AMP

Габаритные размеры: 430 x 125 x 40



ТН 188R LED 12/24
фонарь задний

Габаритные размеры:
140 x 140 x 85



ТН 188L LED 12/24 фонарь
с подсветкой номерного знака

Габаритные размеры:
140 x 140 x 85



ТН 188-204 LED
рассеиватель задний

Габаритные размеры:
140 x 140 x 25



ТН 189-01 LED/NEON 12-24В
фонари универсал., с сигнал. поворота

Габаритные размеры: 135 x 135 x 30



ТН 189-02 LED/NEON 12-24В
фонари универсал., с задним ходом

Габаритные размеры: 135 x 135 x 30



ФП 130В LED 24В
фонарь левый с подсветкой номерного знака

ФП 130Г LED 24В
фонарь правый с подсветкой номерного знака

Габаритные размеры: 320 x 95 x 90



ФП 130В-05 LED/NEON 24В
фонарь левый, тюнинг

ФП 130Г-06 LED/NEON 24В
фонарь правый, тюнинг

Габаритные размеры: 320 x 95 x 90



ФП 130L LED 12/24В
фонарь левый с подсветкой номерного знака

ФП 130R LED 12/24В
фонарь правый с подсветкой номерного знака

Габаритные размеры: 320 x 95 x 90



ФП 130-211 LED
рассеиватель универсальный

Габаритные размеры: 320 x 15 x 90



ФП 132 LED 12-24В
фонарь задний, универсальный

Габаритные размеры: 225 x 102 x 95



ФП 132А LED 12В
фонарь задний

ФП 132АБ LED 24В
фонарь задний

Габаритные размеры: 225 x 102 x 95



ФП 132А-01 LED 12В
со жгутом без разъема

Габаритные размеры: 225 x 102 x 95



ФП 132А-03 LED 12В серый
фонарь задний, тонированный

Габаритные размеры: 225 x 102 x 95



ФП 132-204-03 LED
рассеиватель фонаря, серый

Габаритные размеры: 225 x 102 x 20



ФП 132-204-02 LED
рассеиватель фонаря

Габаритные размеры: 225 x 102 x 20



132.3716-500 LED тюнинг
Люкс 12В фонарь задний

132.3716-501 LED/НЕОН
тюнинг Люкс 12В фонарь

Габаритные размеры: 230 x 100 x 55



ФП 135 LED 12В
фонарь заднего хода

ФП 135 LED 24В
фонарь заднего хода

Габаритные размеры: 114 x 92 x 90



ПФ 130А LED ДХО 12В металл.
фонарь передний, оранж.

ПФ 130АБ LED ДХО 24В металл.
фонарь передний, оранж.

Габаритные размеры: 110 x 110 x 90



ПФ 130АС LED ДХО 12В металл.
фонарь передний, серый

Габаритные размеры: 110 x 110 x 90



ПФ 130 204-01 LED
рассеиватель серый

Габаритные размеры: 110 x 110 x 20

Фонари габаритные и освещения номерного знака



50.3731-06 **оранж LED, 12/24В,**
и с овальным разъемом AMP

Габаритные размеры:
105 x 54 x 45



74.3731 **оранж LED, 12/24В,**
и с квадрат. разъемом AMP

Габаритные размеры:
115 x 53 x 45



021.3731 **LED, жел/бел 24В,**
бок. габарит, бок. указ. повор.

Габаритные размеры:
103 x 65 x 33



014.3731-07 **LED, 12/24В,**
3 диода, оранж.

Габаритные размеры:
86 x 30 x 12



014.3731-22 **LED, 12/24В,**
6 диодов, оранж.

Габаритные размеры:
86 x 30 x 12



ГФ1.15K **LED, 12/24В, белый**
с кроншт. и разъемом AMP

Габаритные размеры:
115 x 75 x 45



ГФ1.25K **LED, 12/24В, оранж.**
с кроншт. и разъемом AMP

Габаритные размеры:
115 x 75 x 45



ОГ 40 **LED, 12/24В, белый,**
12 диодов, тонкий

Габаритные размеры:
86 x 30 x 12



ОГ-40 **LED, 12/24В, красн.,**
12 диодов, тонкий

Габаритные размеры:
86 x 30 x 12



ОГ-40 **LED, 12/24В, оранж.,**
12 диодов, тонкий

Габаритные размеры:
86 x 30 x 12



ФБГС **LED, 12/24В, оранж.**
контурный, со светоотраж.

Габаритные размеры:
107 x 55 x 40



ПН-2-01-02 **LED, 12/24В,**
кр/бел, освещ. номер. знака

Габаритные размеры:
100 x 55 x 60



ОНЗ 00-02 **LED 12/24В,**
освещ. номер. знака

Габаритные размеры:
110 x 50 x 30



ОНЗ 00-03 **LED, 12/24В,**
освещ. номер. знака, AMP

Габаритные размеры:
110 x 60 x 30



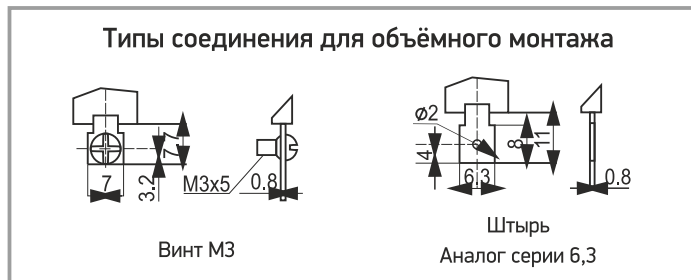
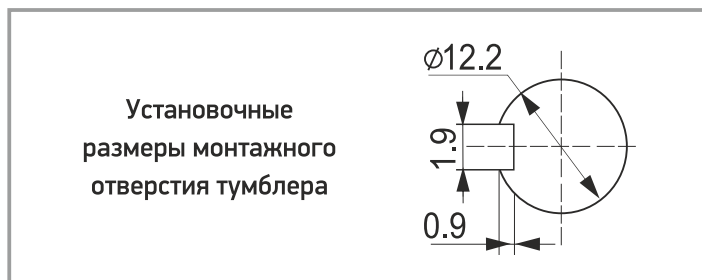
ФП 131А **LED 12В**
освещ. номер. знака

ФП 131АБ **LED 24В**
освещ. номер. знака

Габаритные размеры:
122 x 75 x 51

Электрические и технические характеристики:

- 1.) Номинальная мощность: **20А 12VDC, 10 24VDC, 15А 125VAC, 10А 250VAC.**
- 2.) Максимальное сопротивление контактов: **50МОм.**
- 3.) Минимальное сопротивление изоляции при 500VDC: **1000МОм.**
- 4.) Диэлектрическая прочность: **1500VAC, 1мин..**
- 5.) Рабочий температурный режим: **от -55С до +55С.**
- 6.) Количество переключений: **20 000 циклов.**
- 7.) Степень защиты: **IP40.**



№	Наименование, тип коммутации	Фото	Описание	Электрическая схема	Габаритные размеры
1.	5104.3709 Вкл-(Вкл)		возвратный, фиксация в 1-ом (крайнем) положении		
2.	5106.3709 Вкл-Выкл-Вкл		фиксация в 3-х положениях		
3.	5107.3709 Вкл-Выкл-Вкл		фиксация в 3-х положениях		
4.	5108.3709 Вкл-Вкл		фиксация в 2-х (крайних) положениях		
5.	5112.3709 Вкл-Выкл		фиксация в 2-х положениях		
6.	5113.3709 Вкл-Выкл		фиксация в 2-х положениях		

7.	5114.3709 (Вкл)-Выкл-(Вкл)		фиксация в 1-ом (среднем) положении		
8.	5122.3709 Вкл-Выкл		фиксация в 2-х положениях; 2 полюса		
9.	5124.3709 (Вкл)-Выкл-(Вкл)		фиксация в 1-ом (среднем) положении; 2 полюса		
10.	5126.3709 Вкл-Выкл-Вкл		фиксация в 3-х положениях; 2 полюса		
11.	5128.3709 Вкл-Вкл		фиксация в 2-х крайних положениях		
12.	5113.3709-07* Вкл-Выкл с подсветкой (светодиод 12В)		фиксация в 2-х положениях		

*ВНИМАНИЕ! Из-за встроенного светодиода тумблер 5113 3709-07 - единственный 12 вольтовый тумблер 51-ой серии

13.	5100.3709-10		Защитный колпачок на рычаг тумблера	
14.	5100.3709-01 Цвет черный		Крышка на рычаг тумблера, защищающая от неверного включения	
15.	5100.3709-02 Цвет красный		Крышка защитная тумблера серии 51	
16.	5100.3709-03 Цвет зеленый		Крышка защитная тумблера серии 51	

Электрические и технические характеристики:

- 1.) Номинальное напряжение: **27VDC + 10%**.
- 2.) Номинальный ток: **35A**.
- 3.) Рабочий температурный режим: **от -60С до +50С**.
- 4.) Количество переключений: **12 000 циклов**.
- 5.) Степень защиты: **IP30**.
- 6.) Тип соединения для объемного монтажа: **винтовое М4**.
- 7.) Два установочных отверстия: **Φ4,5 + 0,3**.
- 8.) Вес В-45М, ВН-45М: **29,5 + 0,3**
- 9.) Вес ПН-45М-2, ПП-45М, ППН-45: **31 + 0,2нр**.

№	Обозначение, принцип работы	Фото	Описание	Электрическая схема	Габаритные размеры
1.	В-45М Вкл-Выкл		Включатель, фиксация в 2-х положениях		
2.	ВН-45М (Вкл)-Выкл		Включатель нажимной, фиксация в 1-м положении		
3.	ПН-45М-2 (Вкл)-Выкл-(Вкл)		Переключатель нажимной, фиксация в 1-м (среднем) положении		
4.	ПН-45 Вкл-(Выкл)-Вкл		Переключатель перекидной, фиксация в 2-х (крайних) положениях		
5.	ППН-45 Вкл-Выкл-Вкл		Переключатель, фиксация в 3-х положениях		

20.3721-01

Сигнал звуковой (выс. тон)
Напряжение: 12В
Ток: 4А
Высокий тон: 420Гц
Уровень звука: 115±10Дб
Диаметр: 100мм.



201.3721-01

Сигнал звуковой (низ. тон)
Напряжение: 12В
Ток: 4А
Низкий тон: 350Гц
Уровень звука: 115±10Дб
Диаметр: 100мм.



С302

Сигнал звуковой (низ. тон)
Напряжение: 12В
Ток: 4А
Низкий тон: 410Гц
Уровень звука: 115±10Дб
Диаметр: 115мм.



С303

Сигнал звуковой (выс. тон)
Напряжение: 12В
Ток: 4А
Высокий тон: 510Гц
Уровень звука: 115±10Дб
Диаметр: 115мм.



С306

Сигнал звуковой (низ. тон)
Напряжение: 24В
Ток: 4А
Низкий тон: 410Гц
Уровень звука: 115±10Дб
Диаметр: 115мм.



С307

Сигнал звуковой (выс. тон)
Напряжение: 24В
Ток: 4А
Высокий тон: 410Гц
Уровень звука: 115±10Дб
Диаметр: 115мм.



С308

Сигнал звуковой (низ. тон)
Напряжение: 12В
Ток: 4А
Низкий тон: 410Гц
Уровень звука: 115±10Дб
Диаметр: 115мм.



С309

Сигнал звуковой (выс. тон)
Напряжение: 12В
Ток: 4А
Высокий тон: 410Гц
Уровень звука: 115±10Дб
Диаметр: 115мм.



С311-01

Сигнал звуковой
Напряжение: 12В
Ток: 5А
Низкий тон: 410Гц
Уровень звука: 115±5Дб
Диаметр: 115мм.



С313

Сигнал звуковой (низ. тон)
Напряжение: 24В
Ток: 4А
Низкий тон: 410Гц
Уровень звука: 115±10Дб
Диаметр: 115мм.



С314

Сигнал звуковой (выс. тон)
Напряжение: 24В
Ток: 4А
Высокий тон: 510Гц
Уровень звука: 115±10Дб
Диаметр: 115мм.



C317

Сигнал звуковой (выс. тон)
Напряжение: 24В
Ток: 3А
Высокий тон: 510Гц
Уровень звука: 115±10Дб
Диаметр: 115мм.



C318

Сигнал звуковой (низ. тон)
Напряжение: 24В
Ток: 3А
Низкий тон: 350Гц
Уровень звука: 115±10Дб
Диаметр: 115мм.



КОМПЛЕКТЫ ЗВУКОВЫХ СИГНАЛОВ

C302/303

Комплект звуковых сигналов,
рупорные (высокий+низкий).
Напряжение: 12В
Ток: 8А
Высокий тон: 510Гц
Низкий тон: 410Гц
Уровень звука: 115±10Дб
Диаметр: 100мм



C306/C307

Комплект звуковых сигналов,
рупорные (высокий+низкий).
Напряжение: 24В
Ток: 8А
Высокий тон: 510Гц
Низкий тон: 410Гц
Уровень звука: 115±10Дб
Диаметр: 100мм



C308/309

Комплект звуковых сигналов,
рупорные (высокий+низкий).
Напряжение: 12В
Ток: 8А
Высокий тон: 510Гц
Низкий тон: 410Гц
Уровень звука: 115±10Дб
Диаметр: 100мм



C315/316

Комплект звуковых сигналов,
безрупорные.
Напряжение: 12В
Ток: 6А
Высокий тон: 420Гц
Низкий тон: 350Гц
Уровень звука: 115Дб
Диаметр: 130мм



C317/318

Комплект звуковых сигналов,
безрупорные.
Напряжение: 24В
Ток: 6А
Высокий тон: 420Гц
Низкий тон: 350Гц
Уровень звука: 115Дб
Диаметр: 130мм



C320/321

Комплект звуковых сигналов
Напряжение: 24В
Ток: 9А
Высокий тон: 510Гц
Низкий тон: 410Гц
Уровень звука: 115Дб
Диаметр: 115мм



C322/323

Комплект звуковых сигналов
Напряжение: 24В
Ток: 9А
Высокий тон: 510Гц
Низкий тон: 410Гц
Уровень звука: 115Дб
Диаметр: 115мм



C324/325

Комплект звуковых сигналов
Напряжение: 12В
Ток: 16А
Высокий тон: 510Гц
Низкий тон: 410Гц
Уровень звука: 115±5Дб
Диаметр: 130мм



C326/327

Комплект звуковых сигналов
Напряжение: 24В
Ток: 16А
Высокий тон: 510Гц
Низкий тон: 410Гц
Уровень звука: 115±5Дб
Диаметр: 130мм



Сирены динамические

СД-01.00.12

Сирена динамическая, однотональная, не автономная.
Напряжение: 12В
Мощность: 15Вт
Класс защиты: IP67
Применение: Все ТС



СД-01.00.24

Сирена динамическая, однотональная, не автономная.
Напряжение: 24В
Мощность: 20Вт
Класс защиты: IP66
Применение: Все ТС



Сигнализаторы заднего хода

СЗХ-01.00

Сигнализатор заднего хода, прерывистый, с проводами
Напряжение: 12-24В
Мощность: 15Вт
Класс защиты: IP67
Применение: Все ТС



СЗХ-01.01

Сигнализатор заднего хода, прерывистый, провод с колодкой.
Напряжение: 12-24В
Мощность: 15Вт
Класс защиты: IP67
Применение: Все ТС



СЗХ-01.02

Сигнализатор заднего хода, прерывистый, с разъемом AMP.
Напряжение: 12-24В
Мощность: 15Вт
Класс защиты: IP67
Применение: Все ТС



СЗХ-02.00

Сигнализатор заднего хода, (эл. подключение 2 винта сбоку), 115 дБ.
Напряжение: 12-24В
Мощность: 15Вт
Класс защиты: IP67
Применение: Все ТС



С3Х-02.01

Сигнализатор заднего хода,
(ан. РЕЗВУН 13-01) 105 дБ,
(эл. подключение провода).

Напряжение: 12-24В

Мощность: 15Вт

Класс защиты: IP67

Применение: Все ТС



С3Х-02.02

Сигнализатор заднего хода,
АМР овал, 2-х контактный.

Напряжение: 12-24В

Мощность: 15Вт

Класс защиты: IP67

Применение: Все ТС



С3Х-02.03

Сигнализатор заднего хода,
провод с колодкой.

Напряжение: 12-24В

Мощность: 15Вт

Класс защиты: IP67

Применение: Все ТС



С3Х-03.00

Сигнализатор заднего хода,
(эл. подключение 2 винта).

Напряжение: 12-24В

Мощность: 15Вт

Уровень звука: 105±5дБ

Класс защиты: IP67



С3Х-04.00

Сигнализатор заднего хода,

Напряжение: 12-24В

Мощность: 15Вт

Уровень звука: 105±5дБ

Класс защиты: IP67



С3Х-06.00

Сигнализатор заднего хода,
110 дБ, 20Вт.

Напряжение: 12-24В

Мощность: 20Вт

Класс защиты: IP67



С3Х-07.00

Сигнализатор заднего хода,
прерывистый.

Напряжение: 12-24В

Мощность: 10Вт

Класс защиты: IP67



С3Х-09.00

Сигнализатор заднего хода,
звуко-световой.

Напряжение: 12-24В

Мощность: 5Вт

Класс защиты: IP67



0 130 111 116 (ан. ДП 70-130)

Электродвигатель отопителя
Напряжения: 24В
Мощность: 130Вт
Вес: 1,2кг
Применение: МАЗ-6430, 5440.



19.3730

Электродвигатель отопителя
Напряжения: 12В
Мощность: 40Вт
Вес: 1,1кг
Применение: ЗИЛ, ГАЗ, ПАЗ, ЛТЗ, ДОН, МТЗ, Алтайтрактор.



197.3730

Электродвигатель отопителя
Напряжения: 12В
Мощность: 60Вт
Вес: 1,15кг
Применение: Газель, Соболь, ЗИЛ, ПАЗ, Трактора



511.3730

Электродвигатель отопителя,
2 шкива
Напряжения: 12В
Мощность: 90Вт
Вес: 1,15кг
Применение: Газель.



681.3780

Электродвигатель вентилятора
отопителя, 2 шкива
Напряжения: 24В
Мощность: 90Вт
Вес: 0,85кг
Применение: ПАЗ, ГАЗ, КАВЗ.



ДП-60-40-3-24

Электродвигатель отопителя,
2 крыльчатки, 2 шкива
Напряжения: 24В
Мощность: 40Вт
Вес: 0,9кг
Применение: КАМАЗ Евро,
КРАЗ, УРАЛ, Амкодор.



МЭ 218

Электродвигатель отопителя
Напряжения: 12В
Мощность: 25Вт
Вес: 1,1кг
Применение: Москвич, УАЗ,
ЛАЗ, ПАЗ, УРАЛ.



МЭ 236 (ан. 21.3780)

Электродвигатель отопителя
Напряжения: 12В
Мощность: 25Вт
Вес: 0,8кг
Применение: ГАЗ, УАЗ,
ИЖ, Трактора.



МЭ 226В

Электродвигатель отопителя
Напряжения: 24В
Мощность: 40Вт
Вес: 1,35кг
Применение: МАЗ, КАМАЗ,
УРАЛ, ЗИЛ, ДОН, КРАЗ.



МЭ 237

Электродвигатель отопителя
Напряжения: 24В
Мощность: 25Вт
Вес: 0,85кг
Применение: КАМАЗ, МАЗ, БЕЛАЗ,
МоАЗ, ГАЗ, МЗКТ, ДОН, ЛАЗ, ЛиАЗ.



МЭ 250 (ан.196.3730)

Электродвигатель отопителя
Напряжения: 24В
Мощность: 40Вт
Вес: 1,2кг
Применение: КАМАЗ, КрАЗ,
БЕЛАЗ, ЛАЗ, К701, УРАЛ, Амкорд.



МЭ 255

Электродвигатель отопителя,
на подшипнике, без крыльчатки.
Напряжения: 12В
Мощность: 20Вт
Вес: 0,55кг
Применение: ВА3-2101-07,
-1111, -2121, -2131, ПАЗ, Амкодор.



МЭ 255-02

Электродвигатель отопителя
на подшипнике, без крыльчатки.
Напряжения: 24В
Мощность: 20Вт
Вес: 0,55кг
Применение: КАМАЗ, МАЗ, УРАЛ



Вентиляторы автомобильные 12/24

009-A70-74D

Вентилятор отопителя,
радиальный.
Напряжения: 12В
Мощность: 100Вт
Вес: 1,2кг
Применение: ГАЗ-31105,
-3102, Газель.



009-A70-74D-01

Мотор отопителя в сборе
с крыльчаткой, радиального
отопителя.
Напряжения: 12В
Мощность: 100Вт
Вес: 0,9кг
Применение: 009-A70-74D,
ГАЗ-31105, -3102, Газель.



010-B70-74D

Вентилятор отопителя,
радиальный.
Напряжения: 24В
Мощность: 100Вт
Вес: 1,2кг
Применение: МАЗ -103.



3163.8101078-30

Электровентилятор
с крыльчаткой.
Напряжения: 12В
Вес: 0,55кг
Применение: УАЗ-3163 Патриот.



36.3780

Электродвигатель отопителя с крыльчаткой, без провода.

Напряжения: 12В

Мощность: 90Вт

Вес: 2,05кг

Применение: ВАЗ-2123, Калина, УАЗ Патриот.



361.3780

Электровентилятор отопителя с проводом.

Напряжения: 12В

Мощность: 90Вт

Вес: 2,05кг

Применение: ВАЗ-2111 и мод, УАЗ-3160.



42.3780

Вентилятор отопителя в сборе (с крыльчаткой и кожухом).

Напряжения: 24В

Мощность: 50Вт

Вес: 1,2кг

Применение: Автобусы МАЗ, Промтрактор.



45.3730

Электровентилятор отопителя с проводом.

Напряжения: 12В

Мощность: 90Вт

Вес: 0,86кг

Применение: ВАЗ-2108-2115, УАЗ, МКСМ-800, ИЖ-2126.



45.3730-10

Электровентилятор отопителя

Напряжения: 12В

Мощность: 90Вт

Вес: 0,9кг

Применение: Волга 3110, ГАЗ 2217, 2705, 3302, УАЗ, МКСМ-800.



45.3730-20

Электровентилятор отопителя

Напряжения: 24В

Мощность: 90Вт

Вес: 0,9кг

Применение: ПАЗ, ЗИЛ, МАЗ, КАМАЗ, ГАЗ.



68.3780-10

Электродвигатель отопителя, 2 крыльчатки, 2 шкива

Напряжения: 12В

Мощность: 90Вт

Вес: 0,99кг

Применение: ГАЗ, ПАЗ.



681.3780-10

Электродвигатель отопителя, 2 крыльчатки, 2 шкива

Напряжения: 24В

Мощность: 90Вт

Вес: 1,0кг

Применение: ГАЗ, ПАЗ.



A21R23.8101178

Электровентилятор отопителя с крыльчаткой.

Напряжения: 12В

Мощность: 60Вт

Вес: 1,6кг

Применение: ГАЗель NEXT, ГАЗон NEXT.



A0038300108

Электродвигатель отопителя с крыльчаткой.

Напряжения: 24В

Мощность: 60Вт

Вес: 1,6кг

Применение: КАМАЗ 5490, MERCEDES Atego, Axor.



0 390 243 201

Моторедуктор стеклоочистителя
Напряжения: 12В
Мощность: 40Вт
Вес: 1,9кг
Применение: Газель Бизнес,
Некст, Газон Некст.



13.5205100-02

Моторедуктор стеклоочистителя
в сборе с редуктором
Напряжения: 24В
Мощность: 70Вт
Вес: 1,9кг
Применение: МАЗ, БЕЛАЗ.



14.5215100 (Правый)

Моторедуктор стеклоочистителя
(ан. 572.5205100-03)
Напряжения: 24В
Вес: 2,7кг
Применение: ПАЗ.



14.5215100-10 (Левый)

Моторедуктор стеклоочистителя
(ан. 562.5205100-03)
Напряжения: 24В
Вес: 2,7кг
Применение: ПАЗ.



16.3730

Моторедуктор стеклоочистителя
Напряжения: 24В
Мощность: 50Вт
Вес: 1,7кг
Применение: КАМАЗ, МАЗ,
КРАЗ, БЕЛАЗ, ГАЗ, МОАЭ.



200406

Моторедуктор стеклоочистителя
(ан. 16.37302)
Напряжения: 24В
Мощность: 40Вт
Вес: 1,7кг
Применение: КАМАЗ, КРАЗ,
МАЗ, ЗИЛ, ГАЗ.



272.5205-100

Моторедуктор стеклоочистителя
Напряжения: 24В
Мощность: 50Вт
Вес: 2,2кг
Применение: КАМАЗ.



3163-5205100

Моторедуктор стеклоочистителя
Напряжения: 12В
Мощность: 40Вт
Вес: 1,6кг
Применение: УАЗ-3163 Патриот.



432.000.044

Моторедуктор стеклоочистителя
(ан. 6430-5205100)
Напряжения: 24В
Мощность: 70Вт
Вес: 1,9кг
Применение: МАЗ 437041,
533731, 551605, 6430, 651705.



52.3730 (Правый)

Моторедуктор стеклоочистителя
Напряжения: 24В
Вес: 2,3кг
Применение: ЛАЗ-4207,
ЛИАЗ-5256, Промтрактор,
Ростсельмаш, троллейбусы.



Датчики скорости спидометров

2001.3843

Датчик скорости спидометра с выводом тахометра

Вес: 1,2кг

Применение: КАМАЗ.



4202.3843

Датчик скорости спидометра 81.3802 , 87.3802

Вес: 0,13кг

Применение: БелАЗ, ПАЗ, К-3, МАЗ, ЛиАЗ, УРАЛ



4222.3843

Датчик скорости спидометра 81.3802

Вес: 0,26кг

Применение: ПАЗ, К-3, МАЗ, ЛиАЗ



МЭ 307

Датчик скорости спидометра

Вес: 0,45кг

Применение: КАМАЗ, МАЗ, ЗИЛ, ЛАЗ, УРАЛ, КРАЗ, КАВЗ, БЕЛАЗ, ЛИАЗ, МОАЗ.



Выключатель массы

1300.3737M

Выключатель "массы" дистанционный

Напряжения: 12В

Ток: 50А

Вес: 0,8кг

Применение: ГАЗ, КЗК, Енисей, ПТЗ, ТВЭКС, ХТЗ, ЭКСМАШ



1400.3737M

Выключатель «массы» универсальный

Напряжения: 24В

Ток: 50А

Вес: 0,8кг

Применение: КАМАЗ, Гомсельмаш, МАЗ, УралАЗ



1500.3737M

Выключатель «массы» универсальный

Напряжения: 12-24В

Ток: 50А

Вес: 0,5кг

Применение: Вкл - Выкл " массы" и мощных потребителе электроэнергии



ВК 318 «кнопка»

Выключатель «массы» универсальный

Напряжения: 24В

Мощность: 50Вт

Вес: 0,3кг

Применение: Все ТС.



Штекеры автоприкуривателя

К1630

Штекер автоприкуривателя универсальный

Напряжения: 12-24В

Применение: Все ТС



К1635

Штекер автоприкуривателя с LED индикатором питания

и с предохранителем

Напряжения: 12-24В

Применение: Все ТС



K1612

Держатель предохранителей НОРМА контакты серии 6,3 в стороны, с фиксаторами
Напряжения: 12-24В
Применение: Все ТС



K1613

Держатель предохранителей НОРМА установочный, с контактами 6,3 вниз и крышкой
Напряжения: 12-24В
Применение: Все ТС



K1619

Держатель предохранителей НОРМА с проводом и защитной крышкой
Напряжения: 12-24В
Применение: Все ТС



K1620

Держатель предохранителей МАКСИ с проводом и защитной крышкой
Напряжения: 12-24В
Применение: Все ТС



Переключатели подрулевые

89.3709

Переключатель подрулевой комбинированный, рычаг
Напряжения: 12-24В
Применение: КАМАЗ, МоАЗ, ПТЗ, ЛАЗ



6602.3709

Переключатель подрулевой указателей поворота и света
Напряжения: 12-24В
Применение: ЗИЛ-Бычок, МАЗ, КАЗ, УРАЛ



П145

Переключатель подрулевой комбинированный
Напряжения: 12-24В
Применение: БЕЛАЗ, КАМАЗ, ЗИЛ, МАЗ, ЛиАЗ, ПТЗ



Выключатели и переключатели

11.3704-01

Выключатель стартера кнопочный, 3-х контактный
Напряжения: 24В
Применение: Амкодор, ГАЗ, КАМАЗ,



П 602

Переключатель 2-х позиционный без подсветки
Напряжения: 24В
Применение: БЕЛАЗ, КРАЗ, ЗИЛ, К-3, МАЗ



ул. Альпинистов 61
ул. Промышленный проезд 6

+7 (343) 263-91-40